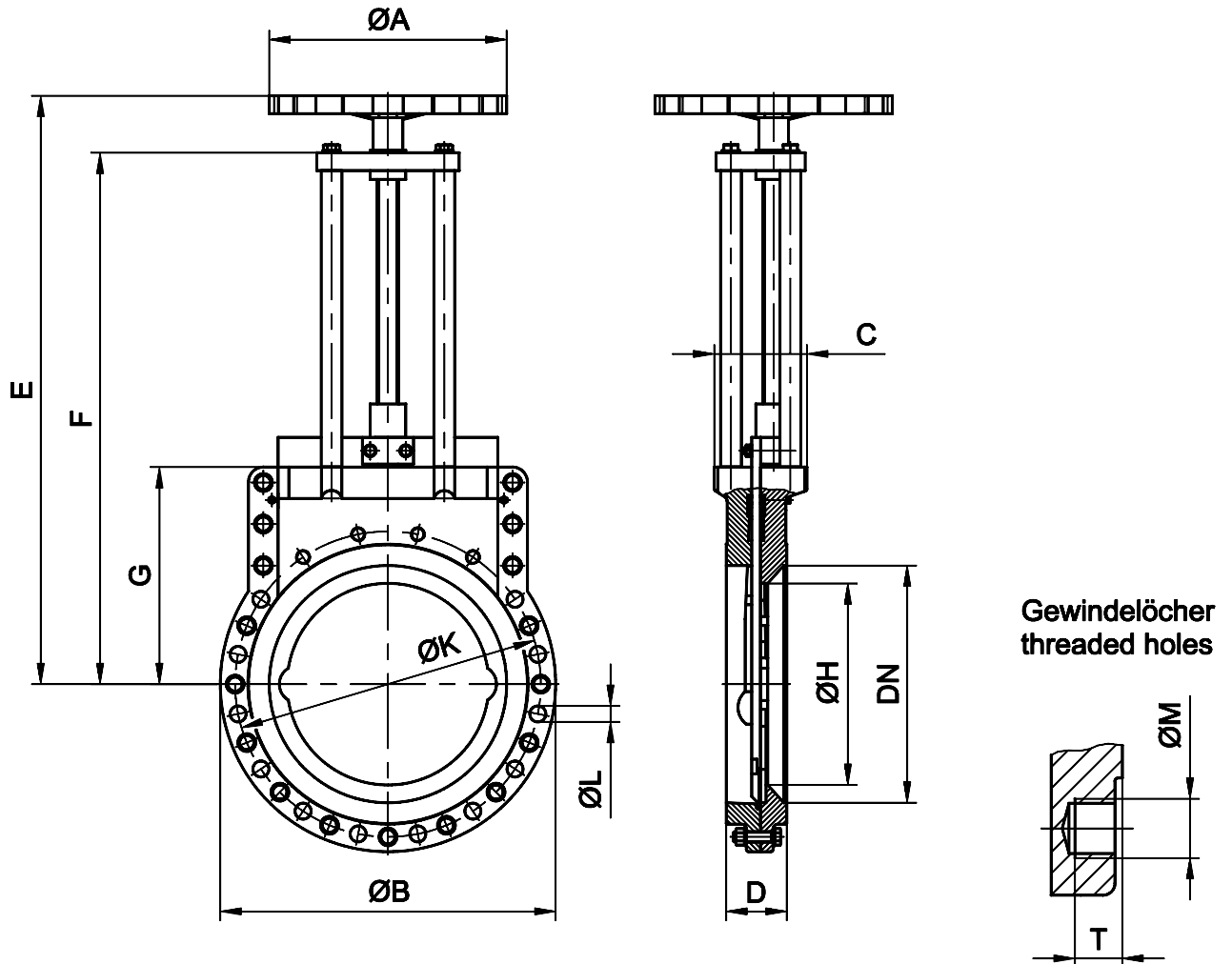


ATEX geprüfte Feststoff-Ausführung
ATEX approved valve for bulk material



DN	NPS	ØA	ØB	C	D	E	F	G	ØH	ØK	ØL	ØM	T	kg
350	14"	400	505	156	78	964	860	330	320	460	8xØ22	8xM20	18	125
400	16"	400	565	156	102	1000	896	366	340	515	12xØ27	4xM24	24	160
500	20"	500	670	156	127	1196	1074	424	452	620	14xØ27	6xM24	28	240

Max. Betriebsdruck:
Max. working pressure:

DN	Druck / pressure
350-400	6,0 bar
500	4,0 bar